

**TJM** 4X4 EQUIPPED

EDICIÓN 1 - ENERO 2024

TAKE  
THE  
LEAD.



**DISTRIBUIDORES EXCLUSIVOS EN VENEZUELA**

# TOMA LA INICIATIVA CON TJM.


Desde 1973 son las siglas de Taylor, Jones y Mollenhauer, los fundadores de la empresa, pero más allá de esas iniciales TJM significa mucho más. TJM significa calidad. TJM significa innovación. TJM significa superar los límites y adentrarse en lo desconocido con confianza. TJM significa Tomar La Iniciativa (Take The Lead).

TJM 4x4 Equipped fue fundada hace medio siglo por tres compañeros con un deseo inquebrantable de explorar la naturaleza. Aunque muchas cosas han pasado desde entonces, una cosa no lo ha hecho: nuestra misión de equipar a los propietarios de 4x4 y exploradores todoterreno con todo lo necesario para llegar más lejos que nunca.

Así que, tanto si te diriges a una solitaria duna en medio del desierto, a una travesía a lo largo de una sabana, a un viaje por las imponentes cordilleras montañosas o a un camping bañado por el cálido sol junto a la playa, TJM está aquí para potenciar tu lado aventurero y hacer que tu 4x4 esté preparado para todo.

Cada producto TJM se elabora con funcionalidad, excelencia y calidad en su núcleo. Diseñada y fabricada en Australia, nuestra gama se amplía y mejora constantemente gracias a nuestro equipo interno de apasionados expertos que entienden a la perfección lo que los propietarios de 4x4 quieren y necesitan. Esta experiencia y este conocimiento es lo que nos permite diseñar productos líderes en la industria que son más resistentes que los lugares para los que están hechos.



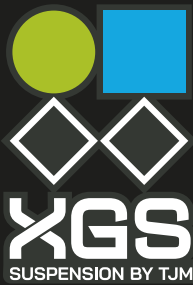


**TJM 4X4 EQUIPPED**  
**CONTENIDO**

Suspensión XGS	4
Protección	13
Luces	24
Snorkels	35
Pro Locker	41
Recuperación	53
Almacenamiento	66
Camping	74



H A N D L E   A N Y T H I N G



## ¿Por qué la suspensión de un vehículo es tan importante?

La suspensión es un conjunto de piezas técnicamente complejo. Sin embargo, entender su funcionamiento y su importancia es algo sencillo.

Esencialmente la suspensión de un vehículo controla su peso y su contacto con la superficie donde circula. Esto significa que la suspensión dicta qué tan bien tu vehículo puede:

1. Brindar manejo confortable y equilibrado.
2. Responder de inmediato a frenados, aceleración y curvas.
3. Superar obstáculos y cambios de terreno bien sea en calles o en condiciones de todoterreno.
4. Llevar cargas y remolques.

Asimismo, cuando tenemos una buena suspensión ayudamos a prolongar la vida útil de otras partes del vehículo.

La instalación de una suspensión XGS mejora instantáneamente el confort de tu vehículo en carretera así como su potencial todoterreno.



Construidos para elevar el rendimiento básico de tu vehículo y mejorar la experiencia de conducción, la serie XGS Roamer utiliza amortiguadores bitubo de la siguiente manera: cargados de gas nitrógeno, utilizan un vástago cromado de 18 mm y un pistón de gran diámetro de 40 mm, asimismo gracias a su válvula autoajustable de velocidad multi-etapas es capaz de adaptarse dinámicamente a los cambios en el terreno y el manejo, brindando versatilidad y confort. Esta serie también agrega un recorrido adicional a la suspensión original del vehículo permitiendo un recorrido todoterreno sin problemas, de igual manera la suspensión XGS ofrece excelentes capacidades de transportar carga y remolque en comparación con el sistema de tu vehículo.



XGS Rugged es un amortiguador monotubo cargado con gas nitrógeno creado para un alto rendimiento y movimiento controlado. El uso de un sistema XGS Rugged asegura una experiencia única, permitiendo un mejor control de la amortiguación y reducción de oscilaciones y vibraciones a diferentes velocidades, mientras que tu vehículo será capaz de adaptarse a cualquier terreno. El diseño de montura invertida del amortiguador XGS Rugged permite disminuir la probabilidad de que una piedra produzca daños al cuerpo principal del amortiguador ya que este se encuentra ubicado en la parte superior del sistema de suspensión. Asimismo posee un diámetro del pistón interno de 52 mm incrementando en 143% la superficie de acción del amortiguador en comparación de un amortiguador OEM, y a su vez permite el control no solo en vehículos estándar sino también en aquellos con altura modificada.

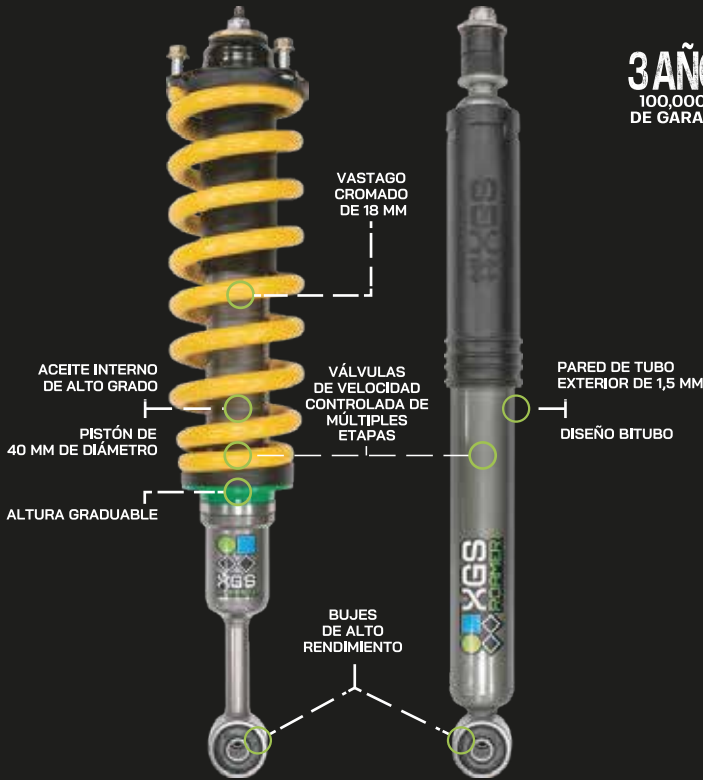


La combinación de características realmente innovadoras y su construcción robusta hace que el XGS Remote ofrezca un rendimiento superior en todas las condiciones. Con el XGS Remote, usted tiene control total de la velocidad y fuerza tanto de rebote como de compresión del amortiguación, lo que es posible gracias a su innovadora perilla de ajuste de 8 niveles, que le permite ajustar su suspensión de forma única para adaptarla a su vehículo, carga y trayecto específicos de manera completamente manual, sin necesidad de herramientas adicionales o de llevarla a un taller. Además, su gran pistón de 52 mm de diámetro, sus mangueras de acero trenzado y su elegante construcción monotubo de pared simple permiten una mejor refrigeración del aceite para una mayor fiabilidad. Sumado a todo lo anterior, su sistema patentado de bump-stop progresivo interno aumenta la resistencia de la amortiguación durante cargas extremas de la suspensión para maximizar el control de los impactos.

Fabricada pensando en una longevidad excepcional y un uso intensivo, la suspensión XGS Remote es ideal para viajes de larga duración y para las duras condiciones de cualquier terreno al que te enfrentes.

# XGS ROAMER

LOS AMORTIGUADORES XGS ROAMER TIENEN TECNOLOGÍA BITUBO CON PISTÓN DE 40MM.



**3 AÑOS**  
100,000KM  
DE GARANTÍA



#### DIÁMETRO DE PISTÓN DE 40 MM

El diámetro interior grande significa más aceite, lo que mejora el rebote del amortiguador y la durabilidad.



#### ACEITE INTERNO DE ALTO GRADO

Evita que el aceite forme espuma o emulsione y prolonga la vida útil del amortiguador.



#### VASTAGO DE PISTÓN DE 18 MM

Cromado y tratado térmicamente para una resistencia y confiabilidad excepcionales.



#### DISEÑO BITUBO

El daño de la pared externa no afecta el rendimiento del amortiguador.



#### ESPESOR DE PARED DEL TUBO INTERIOR DE 2 MM/1,5 MM EXTERIOR

Protege el amortiguador de daños internos causados por objetos inesperados del camino.



#### VÁLVULAS CONTROLADAS POR VELOCIDAD DE ETAPAS MÚLTIPLES

Se ajusta automáticamente al terreno para ofrecer un rendimiento completo.



#### BUJES DE ALTO RENDIMIENTO

Garantizan una mayor flexibilidad, reducción del ruido y vida útil del amortiguador.



#### ELEVACIÓN DE 0-100 MM

Proporciona una mayor altura desde el suelo y control, y un mejor recorrido del amortiguador.

## ESPECIFICACIONES

Pistón (diámetro) **35-40 MM\***

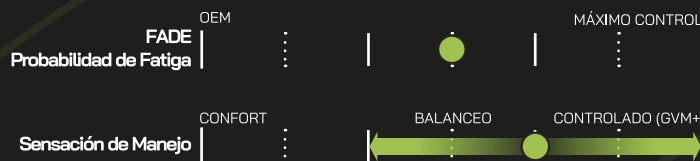
Amortiguación Sensible a la Posición **NO**

Altura de suspensión **0-100 MM\***

Construcción **BITUBO**

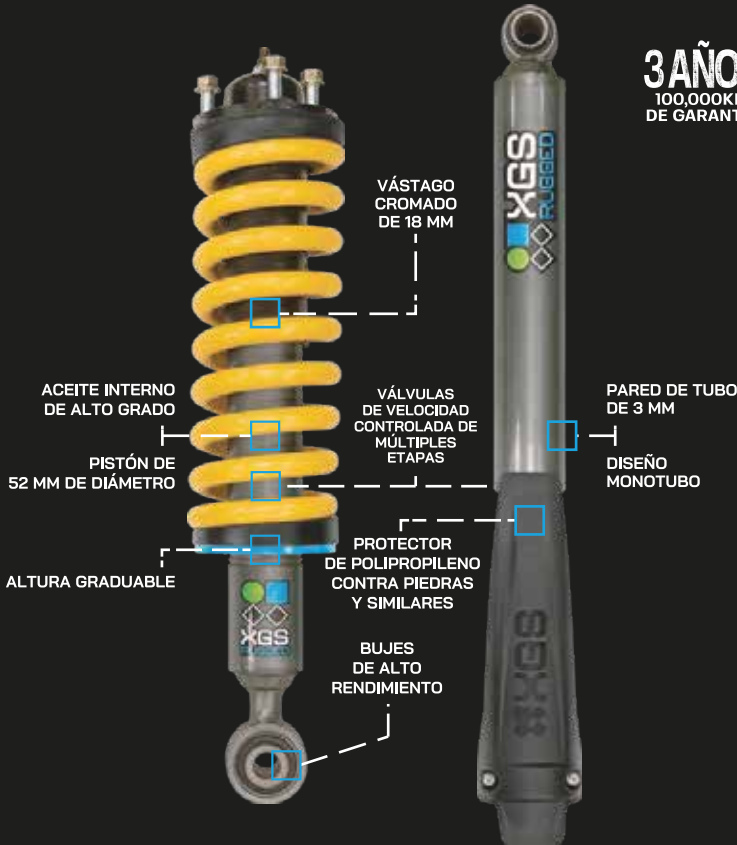
\*DEPENDE DEL VEHÍCULO

## TABLA DE RENDIMIENTO



# XGS RUGGED

AMORTIGUADOR MONOTUBO CON PISTÓN DE 52MM.  
\*PRIMERO DE SU CLASE EN EL MERCADO AUSTRALIANO.



**3 AÑOS**  
100.000KM  
DE GARANTÍA



#### PISTÓN DE 52 MM

Un diámetro interior más grande significa aún más aceite, lo que mejora enormemente el potencial de amortiguación y la durabilidad del amortiguador.



#### ACEITE INTERNO DE ALTO GRADO

Evita que el aceite forme espuma o emulsione y prolonga la vida útil del amortiguador.



#### VASTAGO DE PISTÓN DE 18 MM

Cromado y tratado térmicamente para una resistencia y confiabilidad excepcionales.



#### DISEÑO MONOTUBO

Permite una mayor capacidad de aceite y un pistón más grande, mejorando el control de amortiguación y la disipación del calor.



#### ESPESOR DE PARED DEL TUBO DE 3 MM

Protege el amortiguador de daños internos causados por objetos inesperados del camino.



#### VÁLVULAS CONTROLADAS POR VELOCIDAD DE ETAPAS MÚLTIPLES

Se ajusta automáticamente al terreno para ofrecer un rendimiento completo.



#### BUJES DE ALTO RENDIMIENTO

Garantiza una mayor flexibilidad, reducción de ruido y vida útil de los golpes.



#### ELEVACIÓN DE 30-75 MM

Proporciona una mayor distancia al suelo y control, y un mejor recorrido del amortiguador.

## ESPECIFICACIONES

Pistón (diámetro) **52 MM**

Amortiguación Sensible a la Posición **NO**

Altura de suspensión **30-75 MM\***

Construcción **MONOTUBO**

\*DEPENDEN DEL VEHÍCULO

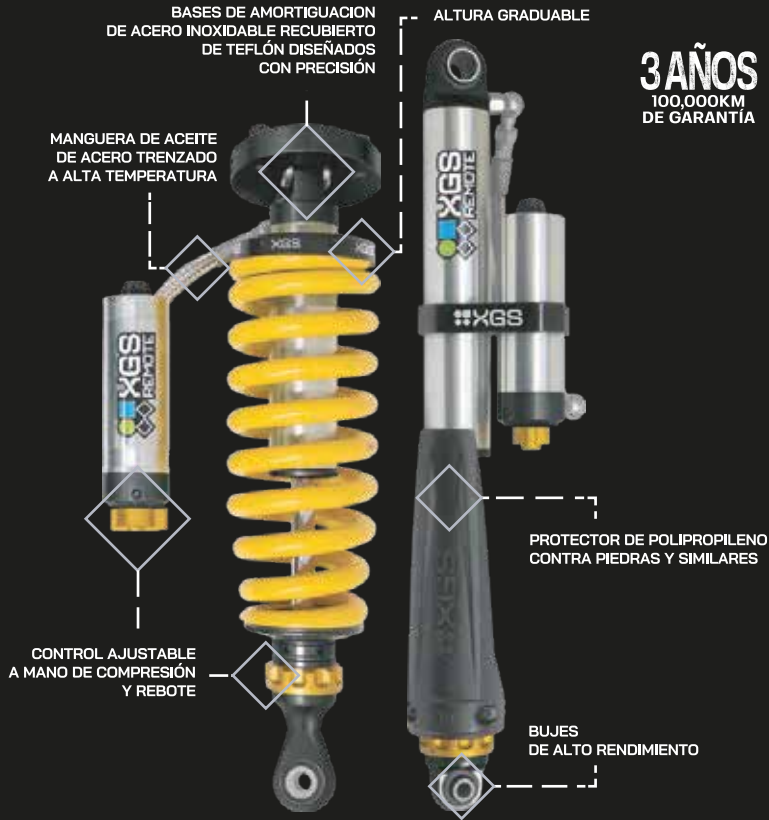
## TABLA DE RENDIMIENTO





# XGS REMOTE

AMORTIGUADOR MONOTUBO CON RESERVORIO Y PISTÓN DE 52MM AJUSTABLE A 8 VELOCIDADES DE REBOTE Y COMPRESIÓN SIN NECESIDAD DE HERRAMIENTAS ADICIONALES.



**3 AÑOS**  
100,000KM  
DE GARANTÍA



**PISTÓN DE 52 MM Y DEPOSITO DE RESERVORIO REMOTO**  
Dos veces el volumen de aceite utilizado en Roamer/Rugged. Esto mejora drásticamente el potencial de rebote y la durabilidad del amortiguador.



**ACEITE INTERNO DE ALTO GRADO**  
Evita que el aceite forme espuma o emulsione y prolonga la vida útil del amortiguador.



**VASTAGO DE PISTÓN DE 20 MM**  
Cromado y tratado térmicamente para una resistencia y confiabilidad excepcionales.



**DISEÑO MONOTUBO**  
Permite una mayor capacidad de aceite y un pistón más grande, mejorando el control de amortiguación y la disipación de calor.



**ESPESOR DE PARED DEL TUBO DE 3 MM**  
Protege el amortiguador de daños internos causados por escombros voladores.



**VÁLVULAS CONTROLADAS POR VELOCIDAD DE ETAPAS MÚLTIPLES**  
Se ajusta automáticamente al terreno para ofrecer un rendimiento completo.



**BUJES DE ALTO RENDIMIENTO**  
Garantiza una mayor flexibilidad, reducción de ruido y vida útil de los golpes.



**AJUSTE DE 8 ETAPAS DE COMPRESIÓN Y REBOTE**  
La capacidad de ajuste doble brinda una personalización sin precedentes sobre las características de conducción de tu 4x4.



**AMORTIGUACIÓN SENSIBLE A LA POSICIÓN**  
Aumenta progresivamente la resistencia de amortiguación durante cargas de suspensión extremas para maximizar el control de impacto.



**ELEVACIÓN DE 40-75 MM**  
Proporciona una mayor altura desde el suelo y control, y un mejor recorrido del amortiguador.

## ESPECIFICACIONES

Pistón (diámetro) **52 MM**

Amortiguación Sensible a la Posición **SI**

Altura de Suspensión **40-75 MM\***

Construcción **MONOTUBO AJUSTABLE**

\*DEPENDE DEL VEHÍCULO

## TABLA DE RENDIMIENTO



@tjm4x4ve

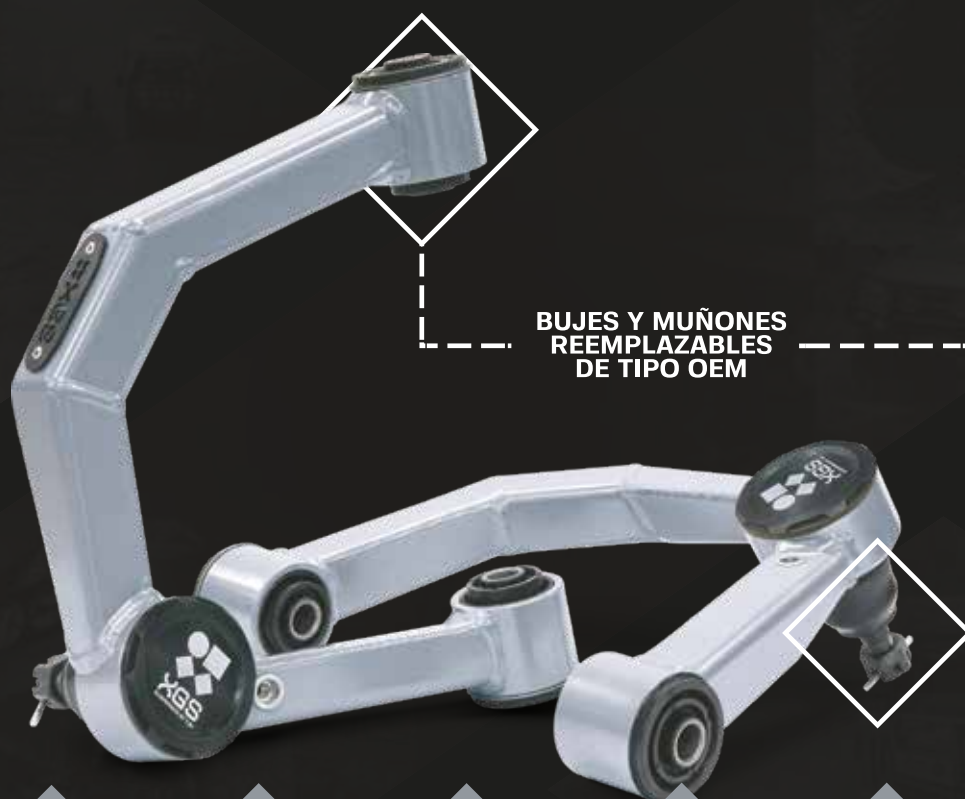


@grupo.rawa

# XGS

## MESETAS SUPERIORES

Cuando instalas un kit de suspensión en tu camioneta, se recomienda encarecidamente que se instale un kit de mesetas superiores XGS para resolver los temas de alineación y espacio libre que surge al levantar el vehículo.



BUJES Y MUÑONES  
REEMPLAZABLES  
DE TIPO OEM



CORRIGE  
ALINEACIÓN



MEJORA LA  
ARTICULACIÓN



AUMENTA EL  
RECORRIDO



CONSTRUIDO PARA  
ALTO DESEMPEÑO



HECHO EN  
AUSTRALIA

# GUÍA DE DISPONIBILIDAD XGS



Marca	Modelo	Serie	Año	Roamer	Rugged	Remote	Mesetas
Toyota	Fortuner	Todas	2004+	✓	✓	✓	✓
Toyota	Hilux	Todas	1988-2004	✓	✓		
Toyota	Hilux	Todas	2005+	✓	✓	✓	✓
Toyota	Landcruiser	Serie 71	2002+	✓	✓	✓	
Toyota	Landcruiser	Serie 76	2002+	✓	✓	✓	
Toyota	Landcruiser	Serie 78-79	2002+	✓	✓	✓	
Toyota	Landcruiser	Serie 80	1990-2006	✓			
Toyota	Landcruiser	Serie 100	1999-2007	✓			
Toyota	Landcruiser	Serie 200	2007-2021	✓		✓	✓
Toyota	Landcruiser	Serie 300	2021+	✓	✓	✓	✓
Toyota	Prado/Merú	Serie 90	1996-2003	✓			
Toyota	Prado	Serie 120	2003-2009	✓		✓	✓
Toyota	Prado	Serie 150	2009+	✓		✓	✓
Toyota	FJ	Todas	2003+	✓		✓	✓
Toyota	4Runner	Todas	2002+	✓		✓	✓
Toyota	Tundra	-	2007-2021	✓	✓	✓	✓
Toyota	Tacoma	-	2007-2023	✓		✓	✓
Mitsubishi	Montero Sport	PB-PC	2009-2015	✓			
Mitsubishi	Montero Limited	NM-NX	2000+	✓			
Mitsubishi	Pajero Sport	QE-QF	2015+	✓			
Mitsubishi	Sportero L200	ML-MN	2006-2015	✓			
Mitsubishi	Triton L200	MQ-MR	2015+	✓	✓		
Nissan	Patrol	GQ-GU	1988-2016	✓			
Ford	Ranger	PJ-PK	2006-2011	✓			
Ford	Ranger	PX1-PX3	2011-2022	✓	✓	✓	✓
Ford	Ranger	MY22	2022+	✓	✓	✓	✓
Chevrolet	DMAX	RC	2008-2012	✓			
Mazda	BT50	UN	2007-2011	✓			
Dongfeng	Rich 6		2021+	✓		✓	
Maxus	T60	SK8C	2017-2021	✓			✓
JMC	REMAX-S		2017-2021	✓			✓



H A N D L E   A N Y T H I N G

TJM 4X4 EQUIPPED

PROTECCIÓN.



# PARACHOQUES



**OUTBACK.**

CON UNA CONSTRUCCIÓN TOTALMENTE DE ACERO QUE ESTÁ DISEÑADO PARA SOBRESALIR EN CONDICIONES EXTREMAS, EL PARACHOQUE TJM OUTBACK OFRECE UNA PROTECCIÓN SIN PRECEDENTES PARA TU 4X4.

**SIGNATURE.**



FABRICADO EN ALEACIÓN DE ALUMINIO PULIDO Y RESPALDADO POR NUESTRO AVANZADO DISEÑO DE PARACHOQUES, EL PARACHOQUE TJM SIGNATURE COMBINA UN ALTO NIVEL DE PROTECCIÓN CON UN PESO LIVIANO Y UN ESTILO INNEGABLE A CUALQUIER 4X4.



**VENTURER.**

ÚNICO EN SU ESTILO AUSTRALIANO EL PARACHOQUE VENTURER CUENTA CON UNA BARRA ADICIONAL PARA USO DE ACCESORIOS, LO QUE LE PERMITE SOBRESALIR Y AFRONTAR CUALQUIER AVENTURA EN EL CAMINO.

# OUTBACK.

Con una construcción totalmente de acero que está diseñado para prosperar en condiciones extremas, el parachoques de TJM Outback ofrece una protección sin precedentes para su 4x4.

Una de las características más notables del parachoque Outback TJM es su diseño de líneas multipliegues, permitiendo máxima resistencia al impacto. El tubo central del parachoque Outback es de 63 mm, el cual esta a todo lo largo del mismo, atravesando el cuerpo central y creando una fuerza sobre la caja central ajustada al chasis del vehículo. Esta combinación amplía el rango de protección y la seguridad del vehículo contra posibles impactos.



  
VIGA DE ACERO  
DE GRAN RESISTENCIA

  
CONSTRUCCIÓN  
TOTALMENTE DE ACERO

  
RESISTENCIA  
AL IMPACTO

PUNTOS DE  
RECUPERACIÓN DE  
**8000** KG  
(1750 LBS)  
INCLUIDOS DE SERIE

  
COMPATIBLE CON SENSOR  
DE ESTACIONAMIENTO

  
COMPATIBLE CON  
HAWSE

  
DISEÑO E INGENIERÍA  
AUSTRALIANA

  
CUMPLE  
CON ADR

  
COMPATIBLE  
CON AIRBAG

  
PREPARADO  
PARA ACCESORIOS



PVP  
**\$ 2.650**

Mitsubishi L200  
070SB13N50S

PVP  
**\$ 3.315**

Toyota Landcruiser Serie 300  
070SB13N82D

@tjm4x4ve  @grupo.rawa

# OUTBACK.

**NUEVO**

PVP  
**\$ 2.000**

**Toyota Hilux 2020-2022**  
070SB13A87K



**DISPONIBLE NUEVAMENTE**

PVP  
**\$ 2.000**

**Toyota Landcruiser Serie 80**  
070SB13W80A



**"UN BUEN PARACHOQUES PUEDE AHORRARLE COSTOSAS REPARACIONES  
Y MANTENER A SALVO SU VEHÍCULO Y A SUS OCUPANTES"**



PVP  
**\$ 2.065**

**Toyota Landcruiser Serie 76**  
070SB13R69G



PVP  
**\$ 2.000**

**Toyota Landcruiser Serie 200**  
070SB13N82C



# SIGNATURE.

Fabricado en aleación de aluminio y con un diseño único y ligero, respaldado por nuestra avanzada tecnología de barra, el parachoque TJM Signature añade un alto nivel de protección y un estilo innegable a cualquier 4x4.

El parachoque TJM Signature combina su estilo propio cuando se trata de proteger a tu vehículo, con un diseño único y ligero, en comparación a nuestros otros modelos. El parachoque Signature utiliza un tubo central de 73mm y tubos laterales de 63mm para proteger toda el área delantera del vehículo. Todo el parachoque y las barras de la serie Signature están disponibles con un acabado pulido o mate negro.



  
FUERTE  
PERO LIGERO

  
ALEACIÓN DE  
CALIDAD INIGUALABLE

PUNTOS DE  
RECUPERACIÓN DE  
**8000** KG  
(1750 LBS)  
INCLUIDOS DE SERIE

  
COMPATIBLE CON SENSOR  
DE ESTACIONAMIENTO

  
PREPARADO PARA  
ACCESORIOS

  
DISEÑO E INGENIERÍA  
AUSTRALIANA

  
CUMPLE  
CON ADR

  
COMPATIBLE  
CON AIRBAG

  
COMPATIBLE CON  
HAWSE

  
RESISTENCIA  
AL IMPACTO



PVP  
**\$ 2.900**

Toyota Hilux 2020+  
070AP15N87J

@tjm4x4ve  @grupo.rawa

# SIGNATURE.



PVP  
**\$ 3.300**

**Toyota Fortuner 2015+  
070AP15N87M**



PVP  
**\$ 3.300**

**Toyota Landcruiser Serie 80  
070AP15N80L**

**DISPONIBLE NUEVAMENTE**

**¡El mítico parachoque de aleación de aluminio TJM está de vuelta para la Serie 80!**

En una construcción de aleación pulida, combinando alta calidad con bajo peso, un aspecto deportivo y un rendimiento de vanguardia que proporciona la combinación perfecta de estilo y protección sin compromisos para tu Serie 80. Equipado con puntos de recuperación certificados integrados y luces de cruces LED. El tubo central mide 76 mm y el tubo exterior mide 50 mm.

# VENTURER.

Con un potente canal de acero estratégicamente plegado y preparado para los accesorios, estarás listo para encontrar un nuevo reto con el parachoque TJM Venturer.

Con un diseño de cuerpo angular, el parachoque Venturer está construido completamente de acero y resalta el frente frontal de tu 4x4, proporcionando una protección completa. El parachoque Venturer posee una gran versatilidad por su barra superior desmontable. También posee unas rejillas de acero inoxidable que destacan las bases del winch mostrando su dureza y fortaleza del mismo.



  
CONSTRUCCIÓN  
TOTALMENTE DE ACERO

  
VIGA DE ACERO  
DE GRAN RESISTENCIA

  
ARO SUPERIOR  
DESMONTABLE

PUNTOS DE  
RECUPERACIÓN DE  
**8000**  
KG  
(1750 LBS)  
INCLUIDOS DE SERIE

  
COMPATIBLE CON SENSOR  
DE ESTACIONAMIENTO

  
PREPARADO PARA  
ACCESORIOS

  
DISEÑO E INGENIERÍA  
AUSTRALIANA

  
COMPATIBLE CON  
HAWSE

  
CUMPLE  
CON ADR

  
COMPATIBLE  
CON AIRBAG



PVP  
\$ **3.430**

Toyota Landcruiser Serie 76/78/79  
070ST24N69G

@tjm4x4ve  @grupo.rawa



# PARACHOQUE TRASERO RB6.

Un parachoque trasero TJM añade instantáneamente protección y funcionalidad a cualquier 4x4.

Ya sea en una calle llena de baches o en un estacionamiento, la parte trasera de cualquier 4x4 es susceptible a daños en el panel y el parachoques. Gracias a su grueso tubo de acero de 63mmø y a su duradera placa de aleación, un parachoque trasero TJM ofrece una protección suprema a la vez que hace que el acceso a la parte trasera del vehículo sea sencillo y seguro. Cada barra trasera incluye puntos de gato de recuperación con ranura en T y también es compatible con el enganche de recuperación TJM.



PVP  
\$ 1.390

Toyota Hilux 2015+  
081SB27287D



PVP  
\$ 2.355

Toyota Hilux Nacional  
070SB13N87B

# BARRAS LATERALES & POSA PIES.



DISEÑO E INGENIERÍA AUSTRALIANO



COMPATIBLE CON AIRBAG



CUMPLE CON ADR



VIGA DE ACERO DE GRAN RESISTENCIA

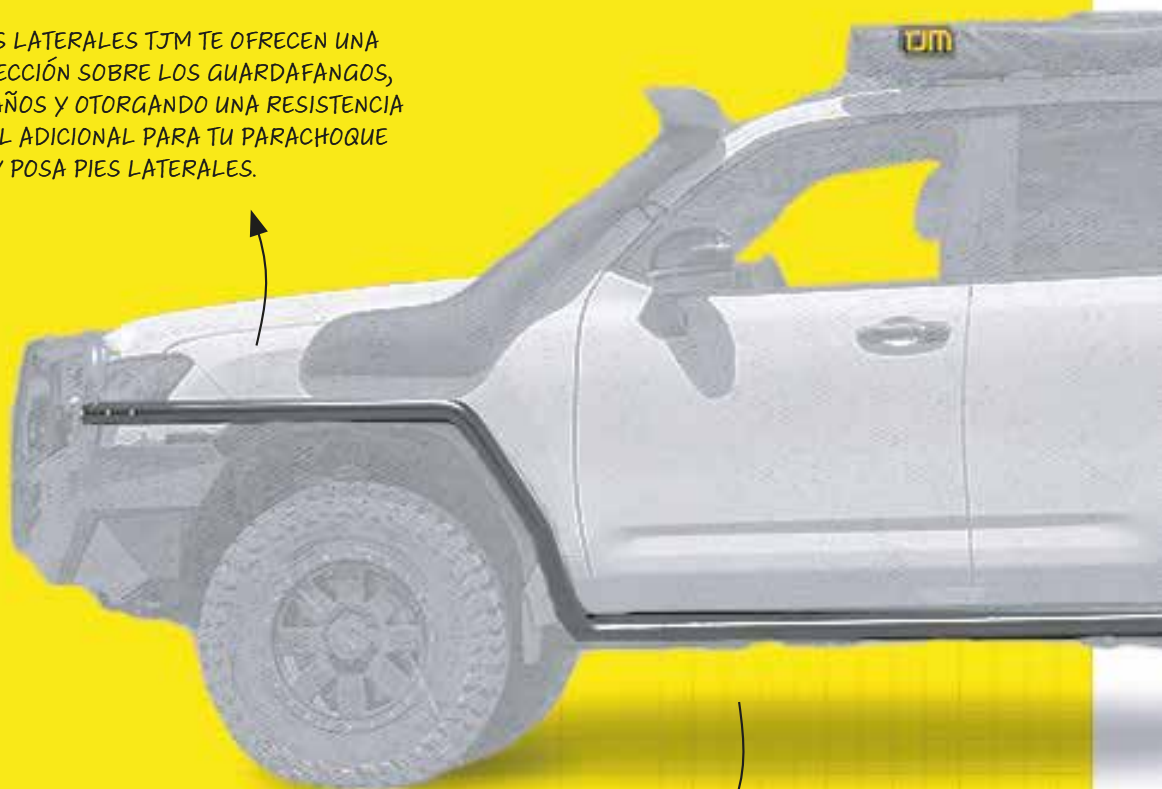


RESISTENCIA AL IMPACTO

63°

TUBO DE ACERO DE 63MM DE DIAMETRO

LAS BARRAS LATERALES TJM TE OFRECEN UNA MAYOR PROTECCIÓN SOBRE LOS GUARDAFANGOS, DESVIANDO DAÑOS Y OTORGANDO UNA RESISTENCIA ESTRUCTURAL ADICIONAL PARA TU PARACHOQUE Y POSA PIES LATERALES.



LOS POSA PIES TJM PROPORCIONAN A TU 4X4 LA PROTECCIÓN QUE TANTO NECESITAS, A LA VEZ HACEN QUE EL ACCESO AL VEHÍCULO Y A LA CARGA DEL TECHO SEA MÁS SEGURO Y SENCILLO.

# MODELOS DISPONIBLES.

PVP  
**\$ 455**

**Toyota Landcruiser 300**  
Barra Lateral  
**780SBKIT82D**



PVP  
**\$ 1.535**

**Toyota Landcruiser 300**  
Posa Pies  
**735SBSSA82D**



PVP  
**\$ 935**

**Toyota Landcruiser Serie 76**  
Posa Pies  
**735SBSSA69H**



PVP  
**\$ 970**

**Toyota Landcruiser Serie 78 y 79**  
Posa Pies  
**735SBSSA69I**



PVP  
**\$ 460**

**Toyota Landcruiser Serie 76-79**  
Barra Lateral  
**780SBKIT69K**

## HECHOS PARA SER MODULARES.

Los posa pies TJM y las barras laterales están diseñados para ser modulares. Esto significa que un posa pies se puede instalar independientemente de la barra lateral, dándole la libertad de tener posa pies instalados en su 4x4 con la opción de añadir barras laterales más tarde.

TJM 4X4 EQUIPPED

LUCES.





# LUCES ULTIMA LED TJM BY NARVA.

## TJM ULTIMA 215 MK2

33 X 5W (165W)  
OSRAM LEDS

LED Osram superpotentes  
que producen 165 vatios de  
luz blanca pura (5700°K)



21,780 LÚMENES  
15,410 EFICAZ

### BISEL INTERCAMBIABLE

Bisel intercambiable de negro brillante (estándar) al bisel satinado inoxidable\* o al bisel cromado\*

\*Los accesorios se venden por separado.

### ASPECTO PERSONALIZABLE

Personalización del aspecto de tus faros TJM Ultima. Con tres bordes interiores a elegir: TJM Amarillo, Verde Camuflaje, Negro Stealth.

RESPIRADERO  
GORE-TEX®



### SISTEMA DE MONTAJE Y BASES DE GOMA POLIMÉRICA

El sistema de montaje y bases utiliza gomas poliméricas para sostener el faro haciéndolo impermeable a golpes y vibraciones.

### CARCARA Y BASE DE ALUMINIO FUNDIDO A PRESIÓN

Ligero y super fuerte.

### LÍNEA DE LUZ LED DE CONDUCCION DIURNA

Cumple los requerimientos de luz de posición delantera, mejorando la visibilidad y la seguridad de la conducción diurna.

### INSTALACIÓN DE TRES TORNILLOS DE ACERO INOXIDABLE

Las opciones de montaje de 3 tornillos con guías múltiples garantizan la compatibilidad para todas las marcas y modelos de parachoques.

### AJUSTE VERTICAL SIN HERRAMIENTAS

El exclusivo ajuste vertical sin herramientas permite una rápida corrección del haz de luz sobre la marcha.

# LUCES ULTIMA 215 GEN 2 (PAR).

032TJM215LED



PVP  
\$ 2.085



21.780 LÚMENES BRUTOS  
15.410 LÚMENES EFECTIVOS



Nuestros faros de alta potencia TJM Ultima 215 LED by NARVA ofrecen un rendimiento sin igual. Con un patrón de haz de luces híbridas líder en su clase para uso todoterreno y un rendimiento de largo alcance para la carretera. Convierten la noche en día con volúmenes extraordinarios de luz amplia y penetrante de 10.500 lúmenes brutos (8.500 lúmenes efectivos). Este kit de faros premium incluye un kit "plug and play" de instalación, que incluye arnés de cableado, diseñado específicamente para estas luces, con un relé y un fusible de 40 amperios, para permitir un mayor consumo de corriente, lo que garantiza que las luces funcionen a un nivel de rendimiento óptimo. El kit Ultima contiene todo lo necesario para una instalación fácil y profesional.

# DISEÑADO PARA DURAR.

TJM ULTIMA 215 MK2  
1 LUX CON 2 LÁMPARAS HASTA

**1093<sup>M</sup>**



# LUCES SERIE SEEKER 230 Y 180 GEN 2 (PAR).



9"  
PULGADAS

PVP  
\$ 650

7"  
PULGADAS

PVP  
\$ 510

033LIGHTRND230G2 | 033LIGHTRND180G2



7358 LÚMENES EFECTIVOS

IP68  
RESISTENTE AL AGUA  
Y AL POLVO



Los faros de la Serie Seeker poseen la avanzada tecnología LED de Osram y una carcasa de aluminio fundido a presión, permitiendo proveer una potente salida de lúmenes. Los faros Seeker tienen mucho que ofrecer a los exploradores y aventureros más exigentes que buscan un par de faros de carretera de calidad. Disponibles en dos tamaños de 180 mm (7") y 230 mm (9"), cada faro Seeker tiene una carcasa IP68 a prueba de agua y polvo, una línea de luz diurna de conducción LED integrada para mayor seguridad, bases de instalación y tornillería de acero inoxidable para un montaje seguro y compatible con cualquier parachoques. Los faros Seeker incluyen un kit "plug and play" de instalación.

# FAROS LED SERIE CHASER OFF-ROAD (PAR).

PVP  
\$ 140

033CS89LED



1620 LÚMENES BRUTOS

Una potente solución LED diseñada para brindar rendimiento y durabilidad. Cada luz de 18W está compuesta por seis LED Osram de 3W, que se combinan para producir unos impresionantes 1.620 lúmenes brutos a una temperatura fácil de ver de 5700 K. Los faros Chaser tienen pantallas de policarbonato y vienen con una carcasa de aleación de aluminio fundida a presión y cumplen con los estándares IP67 e IP69K. Cada faro Chaser está diseñado para resistir la prueba de cualquier aventura todoterreno y son fáciles de montar e instalar.

# FARO ROCK LIGHT SERIE SEEKER.

033LIGHTWKROCK

PVP  
\$55



SE VENDE POR UNIDAD\*



810 LÚMENES BRUTOS  
193 LÚMENES EFECTIVOS



La luz LED Rock Light TJM Seeker Series es discreta y versátil, produce una luz blanca y nítida gracias a su innovadora tecnología LED Cree. Con tres LED de 3W que producen 810 lúmenes en bruto con una distribución amplia y uniforme. Además, su resistente carcasa de aluminio, sus lentes de policarbonato y su grado de protección IP67 contra el agua y el polvo hacen que esté hecha para durar. Su versatilidad es su diseño multivoltaje, hace que sea adecuada tanto para vehículos de 12V como de 24V.

# FAROS SIDE SHOOTER SERIE SEEKER (PAR).

033LIGHTWKSDSH

PVP  
\$ 215



2.850 LÚMENES BRUTOS  
1.347 LÚMENES EFECTIVOS



Los faros LED TJM Seeker Series Side Shooter son faros de trabajo compactos y potentes que producen 2.850 lúmenes brutos gracias a sus 15 LED Osram de 2W cuidadosamente distribuidos. Su configuración de haz de luz puntual genera una potente penetración de la luz que los hace perfectos para camping, todoterreno y en el trabajo. Sus carcasas hechas de aluminio fundido y sus lentes de policarbonato le permiten tener la clasificación IP68 a prueba de agua y polvo lo que significa que están hechos para durar. Cada par de faros viene con soportes de montaje de acero inoxidable y hardware, mientras que su entrada multivoltaje hace que sean adecuados para adaptarse a los vehículos de 12v y 24v.

# FARO POD LAMP.

033LIGHTWKPOD

PVP

\$80



SE VENDE  
POR UNIDAD\*



1.080 LÚMENES BRUTOS  
702 LÚMENES EFECTIVOS

El faro TJM Seeker Series Pod de trabajo compacto y potente que produce más de 700 lúmenes efectivos gracias a sus 4 LED Osram de 3W de alto rendimiento. Su haz de luz extensivo lo hace perfecto para iluminar lo que tengas frente a ti con una distribución amplia y uniforme. Posee una resistente carcasa de aluminio, lentes de policarbonato y clasificación IP67 a prueba de agua y polvo; en otras palabras, esta hecho para durar. Cada luz se suministra con accesorios de montaje de acero inoxidable y detalles decorativos (amarillo, negro y rojo). Su entrada multivoltaje permite instalarlo tanto en vehículos de 12v como de 24v.



# FARO TWIN WORK LAMP.

033LIGHTWKWIN

PVP  
\$60



SE VENDE POR UNIDAD\*



840 LÚMENES BRUTOS  
565 LÚMENES EFECTIVOS



El faro de trabajo Twin Work Lamp TJM Seeker Series produce 565 lúmenes efectivos gracias a un par de LED Cree de 5W. Su haz de luz extensivo lo hace perfecto para iluminar lo que tienes por delante con una distribución amplia y uniforme, mientras que su resistente carcasa de aluminio, lentes de policarbonato y grado de protección IP67 contra el agua y el polvo significa que esta hecho para durar. Cada luz viene con accesorios de montaje de acero inoxidable, y su entrada multivoltaje hace que sea adecuado para adaptarse a vehículos de 12v y 24v.

# FAROS ANTI-NIEBLA.

PVP  
\$ 280

## Fog Light LED H16 Series 9.9W Kit Inc. Loom & Bracket. 425LEDFGBRK

TJM Bumper LED 9.9W 90mm Diámetro.  
Kit de faros antiniebla con cableado y soportes de montaje.



## Fog/DRL Light Kit LED Inc Driver. 425TJMLEDRL

El juego de luces LED FOG/DRL específico para parachoques de TJM con luces de circulación diurna es una forma ideal de hacer frente a esas mañanas con niebla, al tiempo que añade una función adicional de luz de circulación diurna a su vehículo.

PVP  
\$ 365

TJM 4X4 EQUIPPED

**SNORKELS.**

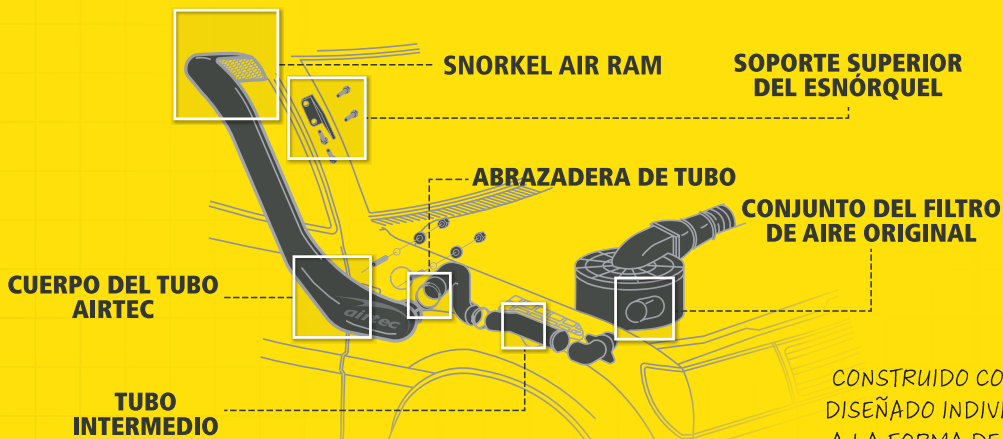


# SNORKEL.



## RESPIRE HONDO Y AVENTÚRESE MÁS.

PROPORCIONE AIRE LIMPIO A SU MOTOR EN TODO TIPO DE CONDICIONES CON UN TUBO DE RESPIRACIÓN AIRTEC DE TJM. DISEÑADO PARA EVITAR LA ENTRADA DE AGUA Y POLVO EN SU MOTOR DURANTE SUS VIAJES.



CONSTRUIDO CON MATERIALES RESISTENTES Y DISEÑADO INDIVIDUALMENTE PARA ADAPTARSE A LA FORMA DE SU VEHÍCULO, UN SNORKEL DE POLIETILENO TJM AIRTEC GARANTIZA QUE EL MOTOR DE SU 4X4 RECIBA AIRE LIMPIO Y SECO EN TODO TIPO DE CONDICIONES.

# MODELOS DISPONIBLES.

FÁCIL DE  
REEMPLAZAR  
OEM.



DISEÑO INDIVIDUAL  
A MEDIDA.



EXCELENTE RESISTENCIA  
AL IMPACTO.



DISEÑO E INGENIERÍA  
AUSTRALIANO



PROTECCIÓN  
A LOS RAYOS UV.



PVP  
**\$ 500**

**Toyota Landcruiser Serie 71|76|78|79**

2009+ Japoneses

\*Con Snorkel pre-instalado

**011SAT0169K**

@tjm4x4ve  @grupo.rawa



**Toyota Hilux 2015+**  
Versión Cuerpo Ancho  
**011SAT0187D**

Versión Cuerpo Angosto  
**011SAT0287D**

PVP  
**\$ 500**

PVP  
**\$ 785**

**Hilux Revo 2015+ Diesel | Gasolina**  
Acero Inoxidable Negro  
**011ASB0187DA**





PVP  
**\$ 500**

**Toyota Fortuner 2015+**  
**011SAT0187M**



**Toyota Merú/Prado Serie 90**  
**011SAT0188A**

PVP  
**\$ 500**



## LA VENTAJA AIRTEC.

He aquí por qué los Snorkels Airtec de TJM son tan eficaces:

1. Las gotas de agua de lluvia que entran en el ariete de un TJM Airtec Snorkel son capturadas en la parte posterior de la superficie curva interior, se acumulan alrededor de la base del ariete y se dispersan a través de los orificios de drenaje.
2. Si alguna gota diminuta de agua de lluvia encuentra su camino hacia el cuerpo del snorkel, será atomizada en el filtro de aire.
3. Finalmente, la última línea de defensa es el drenaje de agua original en el conjunto del filtro de aire del vehículo.





**Toyota Landcruiser Serie 80**  
Disponible Nuevamente

**011SAT0080A**

PVP  
**\$ 500**

PVP  
**\$ 500**

**Mitsubishi L200 (Triton MR 2019 Diesel)**  
**011SAT0150S**





TJM 4X4 EQUIPPED

# PRO-SERIES.



### ENGRANAJES DE PIÑÓN

Arandelas de empuje más gruesas que las estándar endurecidas en caja que se adaptan perfectamente a los engranajes de araña internos.

### CARCASA DEL DIFERENCIAL

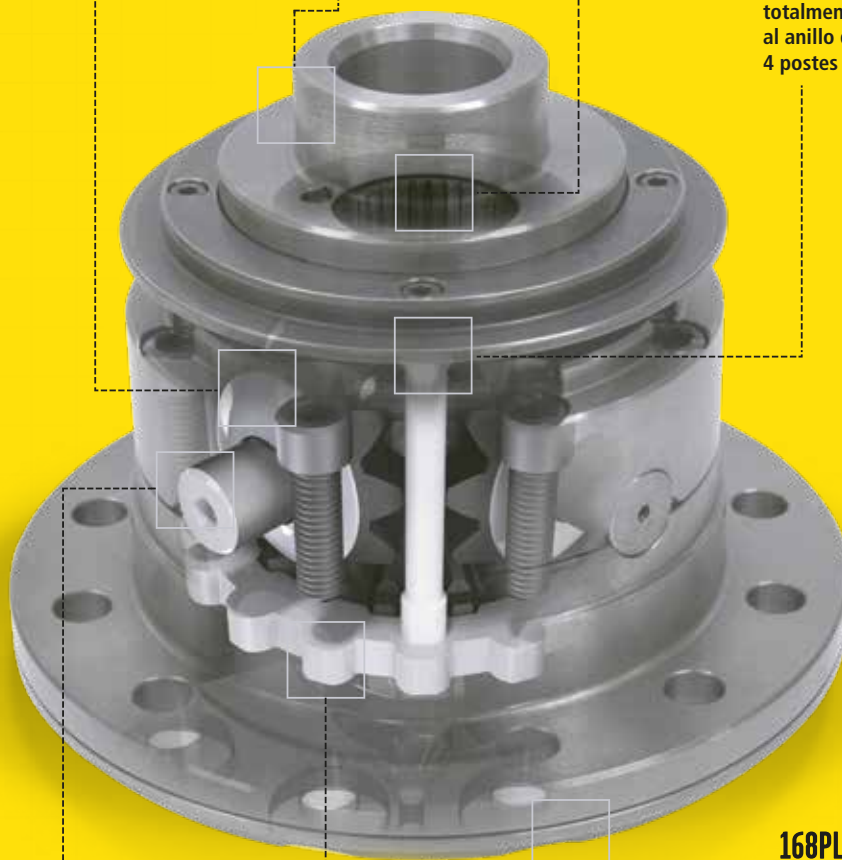
Hierro SG de alta resistencia: estas piezas sujetan el eje transversal sólido de una pieza y los 4 engranajes de piñón mediante 8 pernos de alta calidad.

### ENGRANAJES LATERALES

Engranajes laterales más grandes cortados con precisión con un engranaje de 10 mm cuando están bloqueados.

### ANILLO SELECTOR ENDURECIDO

El anillo selector endurecido totalmente metálico se conecta al anillo de bloqueo mediante 4 postes metálicos.



PVP  
**\$ 1.300**

168PL02 | 168PL01 | 168PL06

### EJE TRANSVERSAL DE UNA PIEZA ENDURECIDO

Este eje transversal de una pieza endurecido es la fuerza clave del TJM Pro Locker.

### ANILLO DE BLOQUEO

Cuando se activa, el anillo de bloqueo endurecido comparte la fuerza interna y externamente, aumentando su fuerza de bloqueo.

### CONJUNTO DE TAPA DE BRIDA

La tapa de brida extra gruesa de TJM incorpora pernos de corona más largos para una mayor resistencia. (Donde sea aplicable).



### • VÁLVULA SOLENOIDE

Diseñada especialmente para TJM. Sellada contra el polvo y la humedad según las normas IP65. Mecanizada y anodizada a partir de aluminio billet.



### • ACTUADOR

El actuador de diseño exclusivo funciona como un pistón de motor. La horquilla se asienta en la parte superior del anillo selector guiándolo cuando se conecta o desconecta.

### \*Disponibles para:

- Serie 40/60/70/80  
con transmisiones japonesas.

# COMPRESORES DE AIRE HD Y DOBLE HD DE LA SERIE PRO.

Los compresores de la serie TJM Pro se han diseñado con un gran énfasis en la funcionalidad integrada, mayores caudales y una mayor durabilidad, lo que los hace perfectos para aplicaciones difíciles montadas en vehículos.



**86**  
86 LITROS  
POR MINUTO

**170**  
170 LITROS  
POR MINUTO



## SISTEMA DE REFRIGERACIÓN POR CONVECCIÓN

El calor se aleja del motor y del depósito de aire, lo que aumenta el tiempo de funcionamiento y ayuda a evitar averías en las mangueras de aire. Protección térmica incorporada para evitar daños en el motor a temperaturas extremas.



INCREÍBLE CICLO DE TRABAJO



FUNCIONA CON PRO LOCKERS



RESISTENTE A HUMEDAD Y POLVO



DISEÑO E INGENIERÍA AUSTRALIANO



COMPONENTES INTERNOS DE ALTA RESISTENCIA



MAYOR RENDIMIENTO



OPCIONES DE MONTAJE MULTIDIRECCIONAL



MAYOR RESISTENCIA Y LONGEVIDAD



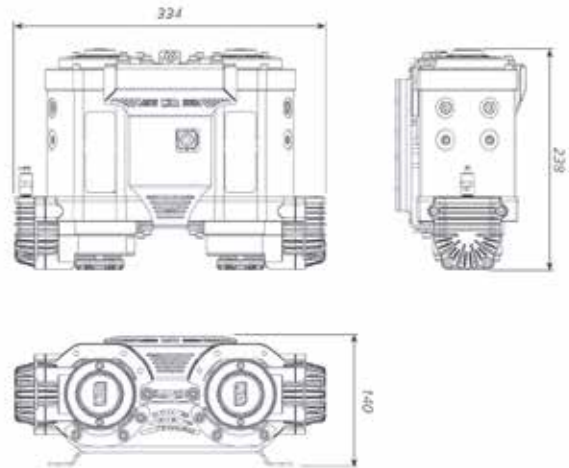
MAYORES FLUJOS

# COMPRESOR DOBLE HD.

## 013COMPVPROT



## DIMENSIONES



PVP  
**\$ 770**

\*Incluye Kit de Inflado



Sé pionero y toma la ventaja con un compresor de aire doble TJM Pro Series. Ofrece una potencia de 170 ltrs/mins para un inflado ultrarrápido, gracias a sus componentes internos y a su avanzado sistema de enfriamiento por convección (pendiente por patente).

El exterior de cada compresor de aire doble TJM Pro Series está fabricado con una cuidadosa combinación de aluminio fundido y extruido. También, el exterior anodizado sin juntas proporciona una protección superior para los componentes internos. El Pro Series Twin puede montarse de manera horizontal o vertical e incluye múltiples salidas de inflado para bloqueadores diferenciales, cauchos, accesorios auxiliares y posee una válvula blow-off de corte de presión.

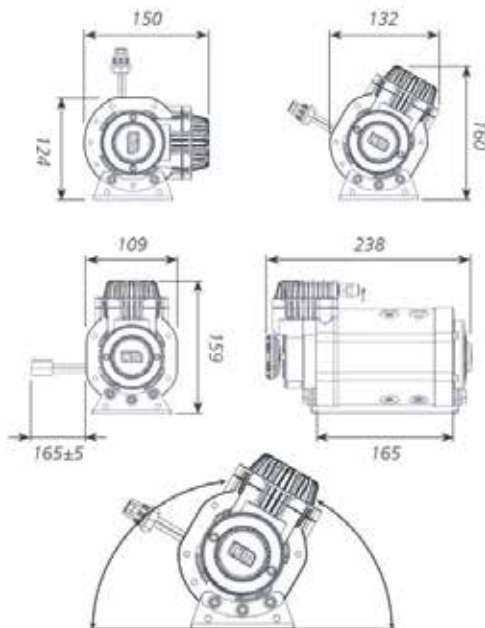


# COMPRESOR HD. 013COMPVHD

PVP  
\$ 470



## DIMENSIONES



5 POSICIONES DE MONTAJE

El Compresor HD de TJM es construido con las mismas características técnicas que posee la versión doble, la única diferencia está en su capacidad de inflado de 86 ltrs/mins siendo reducida a la mitad en comparación con el sistema doble. Adicionalmente el Pro Series sencillo cuenta con cinco ángulos de montaje único para facilitar la instalación dependiendo en donde se coloque.

**\*Incluye Kit de Inflado**



# TANQUE PRO SERIES 5LITROS.

013COMPAT01

PVP  
\$ 285



PVP  
\$ 230

# TANQUE PRO SERIES 2,5 LITROS.

013COMPAT02





# ACCESORIOS RELATIVOS.

PVP  
\$75

## KIT DE INFLADO. 013COMPAKN



El kit TJM Pro Series Airline contiene todos los adaptadores necesarios para el inflado de tus cauchos y para el uso de herramientas neumáticas a través de los compresores de aire TJM Pro Series Sencillo y Doble. Este kit incluye un nuevo y mejorado bolso con una manguera de aire resistente al calor de 6 metros de largo con accesorios de acople rápido, un nuevo soplador de aire y un conjunto de accesorios de boquilla de sopladors adicionales.



## COMPRESOR DE AIRE PORTÁTIL.

013TJMCOMP1

PVP  
\$ 210







## RESPIRADOR DE DIFERENCIAL.

167UDBKIT1

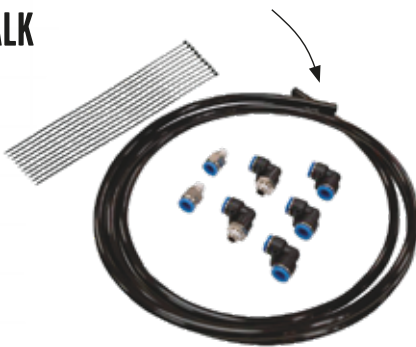
PVP \$ 145



## SISTEMA DE INSTALACIÓN DE MANGUERA Y ACOPLÉ.

013COMPAT01ALK

PVP \$ 60



## KIT DE ACOPLAMIENTO DE AIRE REMOTO.

013COMPRACK

PVP \$ 80



## KIT DE PANEL FRONTAL.

013COMPDFMK

PVP \$ 90



# JUMP STARTER 10000 MAH. 032TJM JUMPSTARTER

PVP  
\$ 215

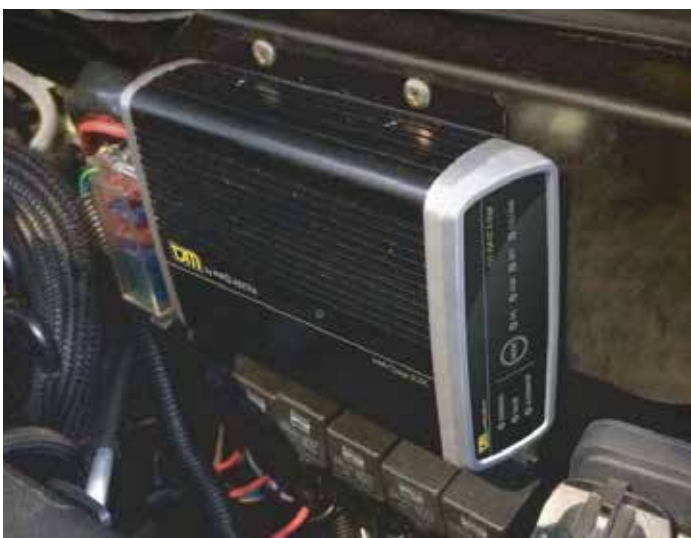


Arranca tu batería descargada en segundos y vuelve a la carretera cuanto antes con el arrancador de emergencia y banco de batería TJM. Adecuado para casi todos los tipos de vehículos de gasolina o diésel y con capacidad de múltiples arranques sin recarga, también puedes cargar tus dispositivos portátiles e iluminar lo que le rodea gracias a sus LED incorporados. Capaz de recargarse en tan solo 1,5 horas, cuenta con doble salida USB, puerto de salida de 12V y puerto de carga micro USB. Todo el kit se encuentra en un estuche compacto.

# CARGADOR DE BATERÍAS 12-24V 25A DC TJM.

032TJMDC25A

PVP  
\$ 430



Le permite cargar su batería de ciclo profundo adicional de 12V sobre la marcha, simultáneamente desde paneles solares y desde el alternador (9-32V). Proporciona un proceso de carga avanzada de 3 etapas para producir una carga completa y segura, imprescindible para las baterías de ciclo profundo.

# MEDIDOR DE PRESIÓN ANALÓGICO.

013COMPATGAA

PVP  
\$30



# DESINFLADOR DE CAUCHO DIGITAL.

013COMPDTDA

NUEVO

PVP  
\$50

# KIT INFLADOR DIGITAL.

013COMPDTI

PVP  
\$85



**Las presiones de neumáticos más bajas pueden darte una ventaja de tracción en superficies blandas y cambiantes que no permiten que tus neumáticos se agarren de forma eficaz.**

Tus neumáticos son el (literal) primer punto de contacto con cualquier terreno por el que circule tu 4x4, lo que los hace increíblemente importantes para el confort del conductor y los ocupantes, evitar situaciones de recuperación y superar obstáculos.

La tracción es un factor importante en cada uno de estos ejemplos, porque sin tracción no se puede avanzar. Cuando consigues una tracción óptima de los neumáticos, te das la mejor oportunidad de avanzar de la forma más fácil y segura.

TJM 4X4 EQUIPPED

# RECUPERACIÓN.



# CINCHAS CINÉTICAS.

- Una cincha Cinética TJM almacena un 30% de energía a medida que se estira y transfiere esa energía para liberar el vehículo atascado y así continuar con la aventura.
- Hecha 100% de nailon inteligentemente tejido con un núcleo interior y una funda exterior.
- La cincha Cinética TJM se estira un 50% más que una cincha tradicional, lo que da como resultado una recuperación aún mas segura y menos violenta.

<b>Resistencia Mínima</b>	13,000kg	8,500kg
<b>Longitud</b>	9m	9m
<b>Diámetro</b>	22mm	19mm
<b>Estiramiento</b>	30%	30%
<b>Material</b>	100% nylon	100% nylon
<b>Ojal reforzado</b>	Si	Si

LAS CINCHAS CINÉTICAS TJM SE FABRICAN UTILIZANDO ÚNICAMENTE PROCESOS Y MATERIALES DE LA MÁXIMA CALIDAD, DESPUÉS SE SOMETEN A PRUEBAS INDEPENDIENTES PARA GARANTIZAR SU CORRECTO FUNCIONAMIENTO Y SU RESISTENCIA A LA ROTURA.

**867TJMRECKR13T**

PVP  
**\$ 270**



**50% MÁS ESTIRAMIENTO\***



\* En comparación con las correas de TJM tradicionales.

**867TJMRECKR8500**

PVP  
**\$ 155**



**FLOTA EN EL AGUA**

PVP  
\$ 360

# KIT DE RECUPERACIÓN CINÉTICO 13000KG.

## 867TJMRECKITKR13

- 1 Cincha de 22mm<sup>ø</sup> x 9 metros de 13.000kg
- 2 Grilletes sintéticos de 21.000kg
- 1 Alforja de recuperación
- 1 Par de guantes (XL)
- 2 Sujetadores de Cinchas

\*Incluye forro de kit TJM



PVP  
\$ 295

# KIT DE RECUPERACIÓN CINÉTICO 8500KG.

## 867TJMRECKITKR85

- 1 Cincha de 19mm<sup>ø</sup> x 9 metros de 8.500kg
- 2 Grilletes sintéticos de 21.000kg
- 1 Alforja de recuperación
- 1 Par de guantes (XL)
- 2 Sujetadores de Cinchas

\*Incluye forro de kit TJM







# CINCHAS.

Las cinchas de recuperación en todas sus formas son una herramienta clave para desatascarse cuando un vehículo no puede moverse. Las **Cinchas TJM** están diseñadas para rendir al máximo y, para ello, se fabrican con los más altos estándares y se someten a pruebas exhaustivas, lo que le permite atravesar terrenos difíciles sabiendo que cuenta con un respaldo.

## CINCHAS 15T. 867TJMRECS15T

- 15.000kg-33.000lbs
- 9 metros x 100mm
- 100% Poliéster
- 20% de elasticidad



PVP  
\$ 165



## CINCHAS 11T. 867TJMRECS11T

- 11.000kg-24.000lbs
- 9 metros x 75mm
- 100% Poliéster
- 20% de elasticidad

PVP  
\$ 150



## CINCHAS 8T. 867TJMRECS8T

- 8.000kg-17.500lbs
- 9 metros x 60mm
- 100% Poliéster
- 20% de elasticidad

PVP  
\$ 95



## EXTENSIÓN DE GUAYA DE WINCH 6T. 867TJMRECWE6T

- 6.000kg-13.000lbs
- 20 metros x 60mm
- 100% Poliéster

PVP  
\$ 130



## PROTECTOR DE ÁRBOL 10T. 867TJMRECTP10T

- 10.000kg-22.000lbs
- 5 metros x 75mm
- 100% Poliéster

PVP  
\$ 80



## PROTECTOR DE ÁRBOL 8T. 867TJMRECEQT8T

- 8.000kg-22.000lbs
- 3 metros x 75mm
- 100% Poliéster

PVP  
\$ 80

# KIT DE RECUPERACIÓN GRANDE.

## 867TJMRECKITLARGE

- 1 Cincha 8T (8.000kg-17.500lbs)
- 1 Cincha Abraza Árbol 8T
- 1 Extensión de Guaya 6T
- 6 Sujetadores de Cinchas
- 2 Grilletes de 16mm
- 1 Par de guantes de recuperación
- 1 Polea 10T 10.000kg
- 1 Alforja
- 1 Bolso grande



PVP  
\$ 370

# KIT DE RECUPERACIÓN EXTRA GRANDE.

## 867TJMRECKITHD

- 1 Cincha 11T (11.000kg-24.000lbs)
- 1 Cincha Abraza Árbol 10T
- 1 Extensión de Guaya 6T
- 6 Sujetadores de Cinchas
- 2 Grilletes de 16mm
- 2 Grilletes de 19mm
- 1 Par de guantes de recuperación
- 1 Polea 10T 10.000kg
- 1 Alforja
- 1 Bolso grande



PVP  
\$ 430

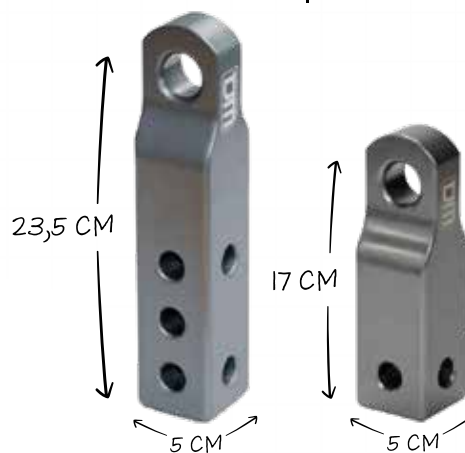
# ENGANCHE DE ALEACIÓN (ESTÁNDAR Y LARGO).

## 867TJMALHITCHEXT | 867TJMALHITCH

Específicamente diseñados para encajar en los enganches de remolque de los principales fabricantes y en las barras de remolque traseras TJM, y capaces de girarse para alinear los grilletes tanto horizontal como verticalmente (para evitar que se atasquen), nuestros enganches están fabricados para llegar hasta el final.

PVP  
\$ 130

PVP  
\$ 110



PVP  
\$ 80



PVP  
\$ 105



PVP  
\$ 20

## POLEA 10T. 867TJMRECSBLO10T

La Polea 10T TJM se suministra con boquilla engrasable para un funcionamiento suave y sin problemas, y tiene una carga de trabajo nominal de 10.000 kg.

## POLEA DE RECUPERACIÓN. 867TJMRECRING

A pesar de pesar menos de 1 kg, este anillo de recuperación ofrece un impresionante límite de carga de trabajo de 10.000 kg gracias a su construcción de aluminio T6 de ingeniería de precisión.

## GRILLETE DE 19MM. 8670XBOW19SAB

Nuestros grilletes están forjados en acero, galvanizados y pintados con pintura en polvo de color amarillo brillante para una mejor visibilidad.



## GRILLETE SINTÉTICO.

PVP  
**\$50**

### 867TJMRECSSHACKLE

El grillete sintético TJM 21T cuenta con una increíble resistencia mínima a la rotura de 21.000 kg, lo que le permite recuperar su 4x4 con total confianza en cualquier situación.



PVP  
**\$20**

## GUANTES DE RECUPERACIÓN.

### 867TJMRECGLOVEL | 867TJMRECGLOVEXL

Estos guantes TJM Premium garantizan una recuperación segura y controlada, utilizando cables de acero o sintéticos.



# PALAS TJM.

Tanto si vas a acampar un fin de semana, como si vas a pasar el día fuera de la carretera o vas a hacer un viaje largo, una pala es un equipo increíblemente útil. La gama de **Palas TJM** incluye tres variantes diferentes, lo que significa que hay una pala perfecta para cada tipo de viajero.



## **PALA 1500mm.** **620SHOVEL1500**

PVP  
**\$60**

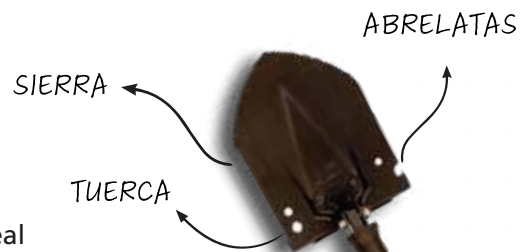
Una herramienta robusta para todo tipo de aplicaciones. Sus 1.500 mm de longitud ofrecen a los usuarios una excelente capacidad de palanca, mientras que su empuñadura de goma es increíblemente cómoda. Se incluye un estuche adicional para la cabeza de la pala que permite guardarla de forma segura y sencilla.



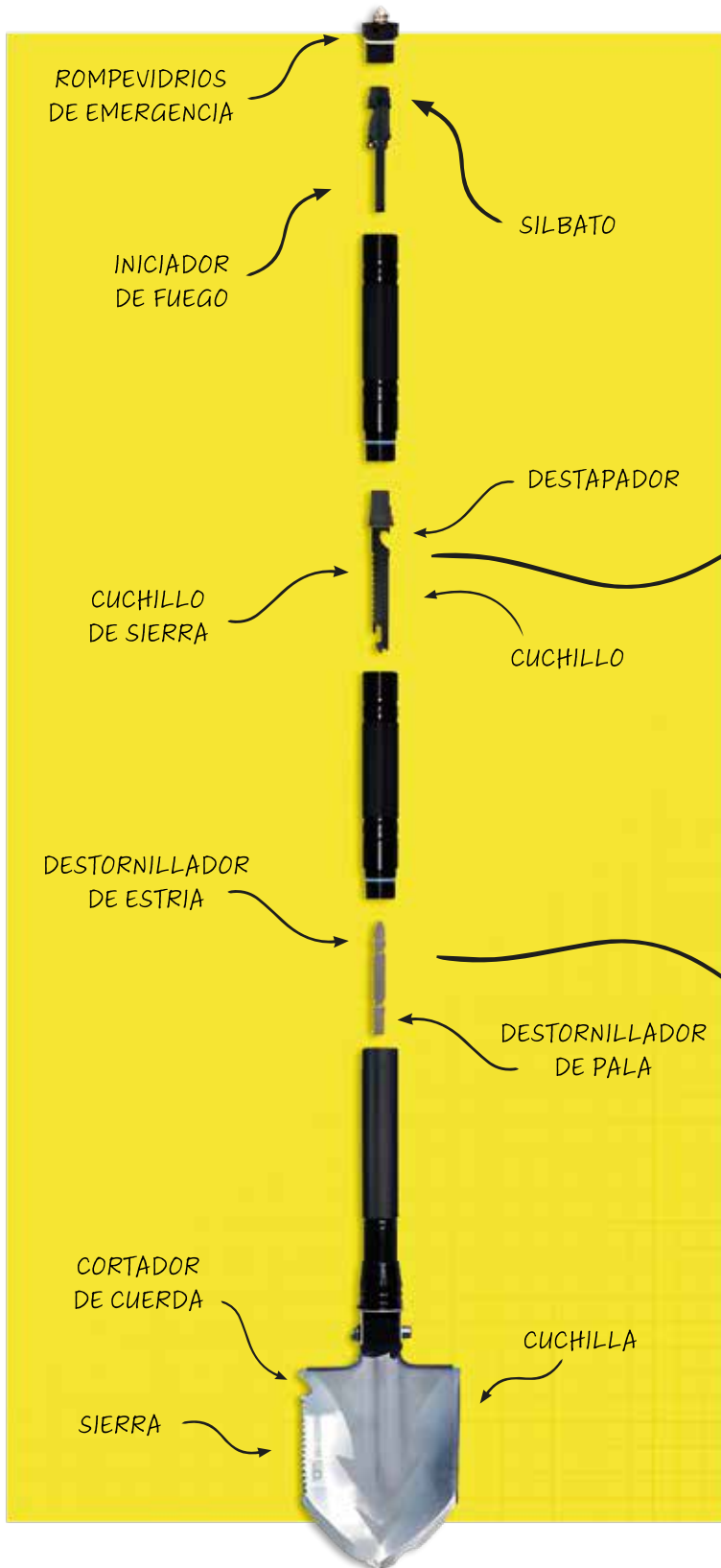
## **PALA PLEGABLE.** **620SHOVELFOLD**

PVP  
**\$35**

La Pala Plegable TJM es una herramienta sencilla ideal para cavar un pozo de fuego o cortar ramas pequeñas. La cabeza de la pala está fabricada en acero al carbono resistente y duradero con un acabado en pintura en polvo negra. El mango de polipropileno moldeado es resistente y cómodo de usar. Una vez terminado su trabajo, la pala plegable TJM se guarda perfectamente en la práctica bolsa de transporte incluida.



# PALA MULTIHERRAMIENTA.



Incluye bolsa de transporte  
**620SHOVELMULTI**

PVP  
**\$60**



# ACCESORIOS DE RECUPERACIÓN.

## BOLA DE REMOLQUE DE 50mm. 820TOWBALL

PVP \$15

Equipe su vehículo para remolcar con seguridad. Sus 50 mm de diámetro la hace apta para la mayoría de los enganches de remolque estándar, mientras que su acabado cromado la hace resistente a la corrosión y la abrasión.



PVP \$15

## NAVAJA. 867BUSHSAW

Con hoja plegable y mango ergonómico blando. Todos los aficionados a la conducción 4x4 y los campistas deberían llevar una. Nuestras sierras cortan todo tipo de madera de forma rápida y sencilla.

Largo: 73 cm | Profundidad: 16 cm | Alto: 16 cm







PVP  
\$ 170

## GATO HIDRÁULICO (RECOVERY JACK).

867TJMBLKJACK

El gato de recuperación de TJM es un equipo versátil que proporciona asistencia de elevación para ayudar a la recuperación del vehículo. 46 Pulgadas e incluye bolso.



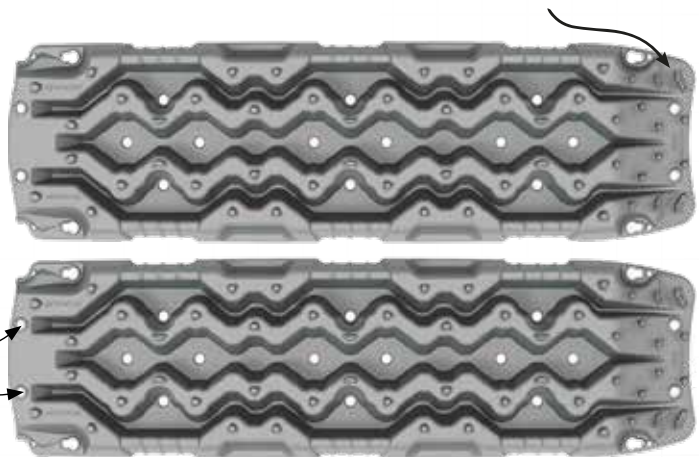
PVP  
\$ 285

## RAMPAS DE RECUPERACIÓN TRED HD (PAR).

867TREDHDTJMSIL

Las rampas de recuperación TJM Tred HD simplifican la recuperación del vehículo en arena, barro o nieve, proporcionando a sus neumáticos 4x4 una tracción fiable en situaciones en las que, de otro modo, no habría tracción. Fabricadas a partir de una mezcla de nylon para obtener la mejor combinación de resistencia y elasticidad, son muy duraderas y fiables en todas las condiciones.

PERFIL DE AGARRE PATENTADO  
PARA LA MÁXIMA TRACCIÓN DEL NEUMÁTICO



MUCHAS OPCIONES  
DE MONTAJE



@tjm4x4ve  @grupo.rawa

TJM 4X4 EQUIPPED

# ALMACENAMIENTO.



# BOLSO RUEDA TRASERA.

## 620RWHEELBAG

TAMAÑO DEL COMPARTIMIENTO PRINCIPAL  
41 CM (ANCHO) X 50CM (ALTO) X 25CM (FONDO)  
TAMAÑO DE LOS COMPARTIMIENTOS LATERALES C/U  
9,5CM (ANCHO) X 25CM (ALTO) X 24CM(FONDO)

FÁCIL DE INSTALAR  
DISEÑADO CON 3 CORREAS DE NAILON EXTRA LARGAS DE 50 MM DE ANCHO QUE SE ADAPTAN A LA MAYORÍA DE LOS CAUCHOS 4X4 CON HEBILLAS DE LIBERACIÓN RÁPIDA DE ALTA RESISTENCIA Y UNA CORREA CORTA CON 2 BROCHES PARA QUE PUEDA FIJAR LA BOLSA A TU VEHÍCULO.



GRANDES CIERRES DOBLES DE NAILON LISO EN TODOS LOS COMPARTIMIENTOS.



CAPACIDAD DE ALMACENAMIENTO TOTAL 62 LITROS, 50L EN COMPARTIMIENTO PRINCIPAL, 2X 6.0L EN COMPARTIMIENTOS LATERALES.

PVP  
\$ 115



TRES (3) AGUJEROS DE DRENAJE EN LA BASE DEL COMPARTIMIENTO PRINCIPAL PARA VENTILACIÓN Y FÁCIL LIMPIEZA.

DOS (2) BANDAS REFLECTIVAS DE ALTA VISIBILIDAD EN LA PARTE DELANTERA DE LA BOLSA.

CONSTRUCCIÓN  
TEJIDO OXFORD 1200D CON FORRO DE PVC, LA MITAD INFERIOR DE LA BOLSA ES DE DOBLE CAPA CON PVC 600D SOBRE LA PARTE SUPERIOR DEL TEJIDO OXFORD 1200D. LA BASE ES DE DOBLE CAPA DE TELA 600D PVC.

# BOLSOS DE ALMACENAMIENTO.

Disponibles en varios tamaños, las bolsas de almacenamiento transparentes TJM facilitan la organización de todo lo esencial. Respaldadas por una lona ripstop ultrarresistente de 320 gsm y un fondo reforzado, cada bolsa viene rematada con una tapa de PVC transparente para que puedas ordenar tu equipo en cuestión de segundos.

PVP  
**\$35**

## BOLSO PEQUEÑO 62OCTBAGS

LARGO	PROFUNDIDAD	ALTO
40CM	20CM	15CM



PVP  
**\$40**

## BOLSO MEDIANO 62OCTBAGM

LARGO	PROFUNDIDAD	ALTO
40CM	22CM	15CM





PVP \$45

**BOLSO GRANDE**  
**62OCTBAGL**

LARGO	PROFUNDIDAD	ALTO
48CM	21CM	22CM



PVP \$45

**BOLSO CUADRADO**  
**62OCTBAGSQ**

LARGO	PROFUNDIDAD	ALTO
37CM	37CM	32,5CM



# CONTENEDORES PARA ALMACENAMIENTO.

Diseñados para un uso intensivo, la gama de cajones TJM Utility Case es la solución de almacenamiento ideal para viajeros, comerciantes y otros profesionales.

Fabricados con polietileno de grado alimentario resistente a los rayos UV (LLDPE), que equilibra a la perfección resistencia y flexibilidad, todos los cajones incorporan bisagras de acero inoxidable y juntas de goma en las tapas para evitar que el agua, el polvo y la suciedad afecten a la carga. Para facilitar el transporte, cada caja cuenta con ranuras de amarre frontales y laterales y asas de goma con resorte. Disponible en tres tamaños diferentes y con un sencillo diseño apilable.

**PEQUEÑO**

PVP  
**\$ 220**

**50 LITROS | 435CASEGRYS**

LARGO	PROFUNDIDAD	ALTO
67CM	38CM	31,5CM

**MEDIANO**

PVP  
**\$ 310**

**90 LITROS | 435CASEGRYM**

LARGO	PROFUNDIDAD	ALTO
80CM	48CM	38CM

**GRANDE**

PVP  
**\$ 350**

**160 LITROS | 435CASEGRYL**

LARGO	PROFUNDIDAD	ALTO
96CM	58CM	45CM





# BOLSOS PARA EQUIPO.

Ideal para el almacenamiento y fabricada para ser duradera, la gama de bolsos TJM Gear Bag está disponible en varias capacidades.

## BOLSO GRANDE

29 LITROS | 867TJMRECBAGL

PVP \$60

LARGO	PROFUNDIDAD	ALTO
73CM	20,5CM	20CM



## BOLSO PEQUEÑO

10 LITROS | 867TJMRECBAGS

PVP \$35

LARGO	PROFUNDIDAD	ALTO
40CM	16CM	16CM

## BOLSO MEDIANO

17 LITROS | 867TJMRECBAGM

PVP \$45

LARGO	PROFUNDIDAD	ALTO
72,5CM	14CM	17CM



PVP \$30

## BOLSO PARA EQUIPAJE

435TJMEQBAG

LARGO	PROFUNDIDAD	ALTO
30CM	21CM	10CM



## BOLSO IMPERMEABLE

10 LITROS  
300P10DRYBAG

PVP \$20



# CINCHAS DE ALMACENAMIENTO.

## CINCHAS CON RATCHET.

Paquete de 2 unidades

435TJMSRACHET5M

PVP  
\$35



## CINCHAS PARA NEVERA.

Paquete de 4 unidades

435TJMSTIEDOWN

PVP  
\$30



## RIELES DE ANCLAJE (610MM Y 1400MM).

435TJMANCTRACK14 | 435TJMANCTRACK61

PVP  
\$95

PVP  
\$60



\*Argollas disponibles por separado.

TJM 4X4 EQUIPPED

CAMPING.



# CARPA DE PISO DOUBLE SWAG.

PVP  
\$ 520

## 620TJMDSWAG

Perfecto para cualquier campista, con capacidad para 2 adultos, ya sea para una aventura por tierra, un viaje de pesca o una escapada relajante. Bien ventilada e impermeable, la TJM Swag no te defraudará. Incluye Bolso de almacenamiento y colchoneta de malla superfina.

LARGO	PROFUNDIDAD	ALTO
1,20 MTS	32 CM	32 CM



PVP  
\$ 205

# PARRILLERA Y FOGATA.

## 620FIREPIT

Una nueva y excitante adición a las necesidades de cualquier campista. Con una parrilla de acero inoxidable con gran superficie de calentamiento, recortes para facilitar el montaje / desmontaje y viene convenientemente embalado en una bolsa de transporte de lona ripstop.



\*Medidas ensamblada

LARGO	PROFUNDIDAD	ALTO
64 CM	42,5 CM	38 CM

PVP  
\$ 115

## MESA DE CAMPAMENTO PLEGABLE.

### 620CAMPTABLE

Increíblemente compacta, ligera y fácil de montar, la mesa de camping TJM es la solución perfecta para comer al aire libre, desde una aventura a campo traviesa hasta un picnic de fin de semana. La mesa tiene un tamaño discreto (910 mm x 105 mm x 200 mm) pero se despliega en un amplio tablero (900 mm x 520 mm) que permite preparar, servir y comer cómodamente. Y lo que es mejor, sus patas telescópicas le permiten ajustar su altura entre 450 mm y 705 mm.



## TABURETE Y MESA PLEGABLE.

PVP  
\$ 90

### 620FOLDSTOOL

Compacto y multifuncional, el taburete y la mesa plegables TJM son un complemento útil para cualquier camping, picnic o parada en carretera. Con una construcción resistente que incluye malla DuraDore 3D y malla de nailon, el tablero de la mesa tiene una excelente capacidad de carga de 30 kg y el taburete tiene una capacidad de carga de 100 kg. Además, su tamaño compacto facilita el transporte y la instalación en espacios reducidos.

Abierto: 54 cm (ancho) x 37 cm (largo) x 49,5 cm (alto).  
Cerrado: 37 cm (ancho) x 6,5 cm (largo) x 72,5 cm (alto).  
Dimensiones: 59,5 cm (ancho) x 50 cm (largo) x 5 cm (alto).

Capacidad de carga: 30kg mesa, 100kg taburete.

# TOLDO 2500 X 2500mm. 620RTA250

Clasificación UV: UPF50+  
Columna de agua: 3 pies de 3 pulgadas.  
Pasadores de acero inoxidable.  
Bolsa de almacenamiento.

LARGO	PROFUNDIDAD
2,5 MTS	2,5 MTS

PVP  
**\$ 480\***

\*Incluye organizador de toldo y pared frontal.



# CAMPING ROOM CON PISO.

PVP  
**\$ 590**

## 620AWNROOM250

Ofreciendo un refugio totalmente cerrado, libre de mosquitos y resistente a la intemperie, que le mantendrá a usted y a sus pertenencias protegidos de la lluvia o el sol.

PVP  
**\$ 445**

# TOLDO Y PISO DE DUCHA.

Compacto y práctico para montar en el techo. Ajustable a la altura de su vehículo y de montaje rápido.

## 620SHOWERTENT | 620SHOWERTRAY



# PARED PARA TOLDO FRONTAL.

PVP \$ 110

62ORTAFW250



# ORGANIZADOR DE TOLDO.

PVP \$ 60

62ORTAORG



# COLECCIÓN DE VERANO.

Mantenerse fresco, tranquilo y sereno en la playa, en el camping o durante los largos viajes al próximo destino de tu lista de deseos nunca ha sido tan fácil con la colección de verano para exteriores de TJM.

Todo, desde nuestros sombreros de paja hasta nuestros vasos de viaje, vasos digitales e incluso nuestro paraguas TJM, viene equipado con la calidad de construcción y diseño de TJM, para que sepas que está hecho para resistir, y con la llamativa marca TJM para que te veas bien sin importar dónde vayas.



**SOMBRERO.**  
625BHATSM

PVP \$35



**SOMBRERO DE PAJA.**  
625STRAWHATSM

PVP \$35





## PARAGUA. 625UMBRELLA

PVP  
**\$70**

Que la lluvia no te sorprenda nunca más. Con su doble capota de 135 cm de diámetro, su tejido Pongee 190T y su característica antiinversión (que evita que el paraguas se vuele del revés), el paraguas TJM te mantendrá seco haga el tiempo que haga.

LARGO  
1 MT

DIÁMETRO  
1,30 MTS



PVP  
**\$10**

## PULSERA DE SUPERVIVENCIA. 620SURVIVALBAND



Fabricada con un tejido de nailon ultrarresistente, la cuerda de la banda puede utilizarse para cualquier propósito. Además, incluye una brújula para navegación básica, un iniciador de fuego y un silbato que te ayudarán a estar preparado para cualquier situación al aire libre.





# VASO DIGITAL.

PVP \$35

## 625TRAVBOT

Mantén tus bebidas favoritas a la temperatura ideal con el vaso digital TJM. Con un inteligente indicador de temperatura de un solo toque, una construcción de acero inoxidable y aislamiento de doble pared (mantiene las bebidas calientes hasta 8 horas o frías hasta 12).

\*Capacidad: 500ml.



# VASO VIAJERO.

PVP \$35

## 625TRAVTUM

Embárcate en cualquier aventura con tu bebida favorita en la mano gracias al vaso viajero TJM. Con una tapa a prueba de derrames (con abertura para pajita incorporada) y una estructura de acero inoxidable de doble pared (caliente hasta 8 horas o fría hasta 12), no te salpicarás por muy accidentado que sea el camino.

\*Capacidad: 500ml.





# LINTERNAS.

Lleve el confort al siguiente nivel y cree una atmósfera inigualable con la gama de luces de camping de TJM. Con innumerables opciones de iluminación fijas y portátiles disponibles, convierta cualquier viaje lejos en una experiencia que nunca olvidará.

PVP  
**\$50**

## LINTERNA PARA CABEZA. 620HEADLAMP



Esta linterna de diseño ligero ofrece cinco niveles de intensidad, con doble uso (entre funcionamiento manual y por sensor), posicionamiento giratorio y resistente. Certificación IPx7 de resistencia al agua. Carga USB mediante batería recargable (incluida).

PVP  
**\$35**

## LINTERNA MINI DE TRABAJO. 620CPLIGHT



La linterna mini de trabajo de TJM, con tres modos de iluminación, múltiples opciones de montaje y 3600mAh de batería, es un pequeño y práctico gadget que no debe pasarse por alto.

LARGO	PROFUNDIDAD	ALTO
64 CM	42,5 CM	38 CM



PVP  
**\$35**

## LINTERNA. 620TORCH



La nueva linterna de TJM ofrece un gran rendimiento con 5 modos de iluminación que funcionan con una potencia de entre 250 - 1050 lúmenes y una distancia de entre 110 a 240 metros, para iluminar el camino en las noches más oscuras.

LARGO	PROFUNDIDAD	ALTO
46 CM	23 CM	46 CM

# LINTERNA DE CAMPAMENTO. 620LANTERN

PVP  
\$50

Con una impresionante salida de 500 lúmenes en un ángulo de haz de 360°, un diseño único 3 en 1 (con dos linternas incorporadas desmontables) y una novedosa brújula en la parte superior, la linterna de camping TJM es justo lo que le faltaba a tu arsenal de camping.



PVP  
\$ 170

# KIT DE LUCES LED DE 4 BARRAS. 6204BARCAMPLIGHT

Magnético y fácil de encender, el kit de 4 barras de luz de campamento TJM es un complemento necesario en cualquier camping. Equipado con difusores individuales que le permiten elegir entre tres modos de luz diferentes, también cuentan con una construcción de alta durabilidad con clasificación IP68 para una protección óptima contra la intemperie, dos interruptores de luz para una mayor comodidad y una bolsa de transporte compacta con cremallera para un almacenamiento sin esfuerzo.





**ILUMINA  
EL CIELO  
NOCTURNO.**



# SILLAS DE CAMPAMENTO.

Las sillas son una parte esencial de cualquier buen camping, pero también se pueden utilizar para un día en la playa, un picnic en el parque y mucho más. Para ofrecer a los aventureros la silla de camping perfecta para sus necesidades, tenemos una nueva gama que se adapta a cada situación y a cada viajero.



\*Incluye forro

## SILLA DE DIRECTOR PREMIUM.

PVP  
\$ 165

### 620CHAIRDIRPREM

Con un armazón de aluminio ligero y duradero combinado con malla DuraDore® 3D y malla de nailon, es una opción de asiento compacta y cómoda para relajarse al aire libre. Incluye reposabrazos extraíbles para mayor comodidad, asas de PVC para transportarla y una gran capacidad de carga de 120 kg.



## SILLA DE DIRECTOR.

PVP  
\$ 130

Viene con una ingeniosa mesa auxiliar y un portavasos integrado para mayor comodidad, mientras que las fundas extraíbles de los reposabrazos añaden un toque extra de confort. Fácil de desplegar y guardar, tiene una capacidad de peso de 120 kg, así como una bolsa de transporte que facilita su protección y transporte.



\*Incluye forro

## SILLA ALTA.

PVP  
\$ 150

### 620CHAIRHIBACK

Con un respaldo acolchado a juego con su respaldo alto, la Silla con Respaldo Alto TJM tiene una duradera estructura de acero y aluminio que se complementa con poliéster 600D con revestimiento de PVC. Un portavasos y bolsillos traseros y bajo el asiento le proporcionan un almacenamiento adicional de fácil acceso.



# ACCESORIOS.



PVP  
\$65

**BIDON DE PLÁSTICO  
20L.**  
380PLJCAN20



PVP  
\$85

**BIDON DE HIERRO  
20L.**  
380STJCAN20  
\*Incluye vertedor.



PVP  
\$60

**ALFOMBRA UNIVERSALES  
DELANTERAS (PAR).**  
820MATFRONT



PVP  
\$45

**ALFOMBRA UNIVERSALES  
TRASERAS (PAR).**  
820MATREAR



## CHAPALETAS (PAR). 820MFLAP

PVP  
**\$50**







# I'M WELL EQUIPPED. ESTOY BIEN EQUIPADO.

Por muy lejos que vayas,  
contarás con el apoyo de TJM  
desde 1973.

A line of five off-road vehicles, likely Ford Raptors, parked on a sandy beach. The vehicles are arranged in a line, facing towards the camera. The background shows a beach with waves and a hazy sky. The foreground is dominated by tire tracks in the sand.

**OVEJAS.**

**SÍGUENOS.**

@tjm4x4ve | @grupo.rawa 

**ENCUENTRANOS.**

Caracas, Venezuela.

# LOBO.

**TJM**  
4X4 EQUIPPED



# TAKE THE LEAD.

*Fotógrafo: Matt Williams. Fraser Island, Australia.*



**DISTRIBUIDORES EXCLUSIVOS EN VENEZUELA**